

WERDING

DESIGN im Griff



Übersicht



SG-179

Lieferbar in:
· 1000mm / 700mm
· 1200mm / 800mm
· 1400mm / 900mm

SG-136

Lieferbar in:
· 1000mm / 700mm
· 1200mm / 800mm



SG-180

Lieferbar in:
· 1000mm / 700mm
· 1200mm / 800mm

SG-134

Lieferbar in:
· 1200mm / 900mm
· 1600mm / 1300mm

Andere Durchmesser
und Längen auf Anfrage



SG-125

Lieferbar in:
· 1000mm / 940mm

SPSG-17

Lieferbar in:
· 1200mm / 925mm



SG-181

Lieferbar in:
· 1000mm / 950mm

SG-133

Lieferbar in:
· 1200mm / 840mm



SG-126

Lieferbar in:
· 1000mm / 945mm

FPSG-12

Lieferbar in:
· 1000mm



SG-124 Arte

Lieferbar in:
· 1000mm / 775mm
· 1200mm / 900mm

SG-124

Lieferbar in:
· 1000mm / 775mm
· 1200mm / 955mm



Naturholz-Griffe

Naturholz-Griffe sind die lebendigste Variante für Ihre Eingangstüren. Indem Sie sich für eine unserer Holzarten entscheiden, setzen Sie auf etwas Nachhaltiges und Dauerhaftes. Holz atmet, es lebt und präsentiert sich stets als Unikat. Dem tragen wir in der Gestaltung Rechnung und setzen die Griffe entsprechend Ihren Vorstellungen um.

Vier Holzarten wählbar

In unserem Programm können Sie ohne Aufpreis aus vier Holzarten wählen. Sie mögen es klassisch? Dann ist Eiche das Richtige. Etwas exklusiver ist sicherlich Nussbaum, eine Holzsorte, die hierzulande selten geworden ist. Von weiter her stammen das afrikanische Edelholz Wenge oder die Holzart Jatobá, die ursprünglich in Südamerika beheimatet und auch als brasilianische Kirsche bekannt ist.

Einen Eindruck von den verschiedenen Holzsorten erhalten Sie in unserem Katalog. Fragen zu den Eigenschaften beantworten wir Ihnen gerne.

Jeder Griff ein Unikat

Die Besonderheit von Holz besteht darin, dass jeder Baum anders wächst und jedes Holz eine andere Maserung trägt. Aus diesem Grund lässt sich mit Fug und Recht von einem Material mit Seele sprechen. Hinzu kommt, dass Holzgriffe aus einem nachwachsenden Material gefertigt werden und daher für mehr Nachhaltigkeit in den eigenen vier Wänden steht.

Pflegehinweise für Naturholzprodukte

Holz ist ein lebendiger Werkstoff. Schwankende Umgebungstemperaturen und die relative Luftfeuchtigkeit bewirken eine Veränderung des Feuchtegehalts in den Zellwänden des Holzes und führen zu Quell- und Schwinderscheinungen. Maßtoleranzen bis zu 1 % sind nicht unüblich. Durch diese Materialeigenschaften können leichte Wölbungen oder auch Haar und Trockenrisse auftreten, besonders in einer trockenen Umgebung.

Auch farblich verändert sich Holz unter dem Einfluss des Sonnenlichtes. Hellere Hölzer neigen zum Nachdunkeln, dunklere Hölzer zum Ausbleichen. Diese Veränderungen stellen keinen Reklamationsgrund dar. Sie lassen sich reduzieren, wenn die Holzoberfläche hin und wieder feucht abgewischt wird bzw. mit einem Öl gepflegt wird.

Pflegetipps

Um eine natürliche Anmutung der Holzoberfläche zu bewirken, wird es in der Regel geölt. Im Gegensatz zu einer lackierten Oberfläche ziehen Öle in die Holzporen ein und bilden eine wasserabweisende, elastische Schutzschicht, die jedoch von Zeit zu Zeit erneuert werden sollte.

Wie oft, das hängt vom Standort und von der Beanspruchung ab. Griffe, die ständig dem Sonnenlicht ausgesetzt sind, brauchen 2-3 Mal im Jahr neues Öl. Häufigeres Ölen oder Wachsen schadet allerdings auch nicht.

Wirkt das Holz trocken und stumpf, sollten Sie es nachölen. Das Pflegeöl wird mit einem Pinsel oder einem Lappen (Schwamm) sättigend aufgetragen und nach 15 Minuten wieder abgewischt. Sie können handelsübliche transparente Möbelöle für den Außenbereich verwenden. Kratzer und kleine Druckstellen können zuvor an- oder ausgeschliffen werden. Hier empfiehlt sich ein Schleifvlies oder Schleifpapier mit einer sehr feinen Körnung. Arbeiten Sie dabei immer in Richtung der Maserung.

Regelmäßige Grundpflege mit einem feuchten Tuch und gelegentliches Nachölen sorgen für die Erhaltung der Farbbrillanz und gewährleisten Witterungsbeständigkeit

Holzarten



Eiche



Jatoba



Nussbaum



Wenge

Eiche

Botanische Bezeichnung: Quercus

Verbreitung: wächst in ganz Europa, Nord-Kaukasus, Westsibirien, Zentralasien.

Kurzbeschreibung: Das Eichenholz ist schwer, hart, mit vielen Markstrahlen. Holzfarbe von hellgelb-braun bis blass rötlich-braun, brauner Kern mit grau-grünem Farbton. Die Textur ist klar ausgeprägt. Die beliebteste Art von Holz in Fußbodenproduktion. Im Laufe der Zeit wird das Eichenholz dunkel mit edler Schattierung.

Verwendung: Herstellung von massiven und robusten Baukonstruktionen, Bodenbelägen, Möbeln, kleinen Booten, Böttcherei und Furnier-Produkten. Lässt sich leicht mit Schneidwerkzeugen bearbeiten und mit Lacken und Beizen behandeln.

Jatoba

Botanische Bezeichnung: Hymenaea courbaril – besser als brasilianische Kirsche bekannt

Verbreitung: Mittel- und Südamerika

Kurzbeschreibung: Brasilianische Kirsche ist sehr zäh, hart, klebrig und übertrifft das Eichenholz in allen mechanischen Eigenschaften. Die Holzmaserung der brasilianischen Kirsche ist ziemlich homogen mit leichten dunklen Streifen. Die Farbvariationen reichen von orange-rosa bis tief rotbraun. Im Laufe der Zeit wird die Farbe der Jatoba wie die der meisten tropischen Holzarten dunkler, was die Struktur der Fasern hervorhebt. Unter direkter Sonneneinstrahlung verfärbt sich dieses Holz nur in ein paar Tagen, danach ändert sich die Farbe nicht mehr so intensiv.

Verwendung: Gebrauchte Bau- und allgemeine Schreinerarbeiten. Brasilianische Kirsche wird für die Herstellung von Fußböden und Treppenstufen verwendet, was eine hohe Verschleißfestigkeit der Arbeitsfläche gewährleistet.

Nussbaum

Botanische Bezeichnung: Juglans nigra (Juglandaceae)

Verbreitung: Europa, östlich bis zum Himalaya

Kurzbeschreibung: Nussbaum gehört in Europa nach wie vor zu hoch geschätzten Ausstattungshölzern. Verwendung und Quellen haben sich jedoch gewandelt, die technischen Anwendungen sind zurückgegangen, die dekorativen überwiegen und werden weitgehend vom Amerikanischen Nussbaum oder black walnut (J. nigra) abgedeckt.

Verwendung: Als Vollholz (in geringen Mengen) für Schäfte von Sportgewehren, Drechselarbeiten, Restauration von historischen Möbeln; asiatischer Nussbaum für Selbstbaumöbel (knockdown furniture). Als dekoratives Furnier (überwiegend) für Möbel, Pianos, Wandverkleidungen, Gehäuse und Paneele.

Wenge

Botanische Bezeichnung: Millettia laurentii, Familie der Leguminosen

Verbreitung: Afrika (Äquatorialguinea, Gabun, Kamerun, VR Kongo, Zaire, südwestl. Zentralafrikan. Rep.)

Kurzbeschreibung: Diese auffällig dunkelfarbige sowie strukturell kontrastreiche und durch gute technische Eigenschaften ausgezeichnete Holzart ist seit den letzten Jahren einem größeren Verbraucherkreis bekannt. Obwohl Wenge unter den afrikanischen Hölzern zu der höchsten Preisklasse zählt, ist es immer noch billiger als andere hochwertige Furnierhölzer, wie z. B. Nussbaum.

Verwendung: Wenge ist aufgrund der dunklen, kontrastreichen Färbung und Struktur besonders für eine Verwendung als Deckfurnier geeignet. Es bietet aber außerdem mit seinen guten Festigkeitseigenschaften und in Verbindung mit der dekorativen Wirkung vielseitige Einsatzmöglichkeiten als Vollholz, wenn der Preis den Einsatz rechtfertigt. Furniere (gemessert): Für Möbel, Türen und Wände in Räumen und Fahrzeugen. Vollholz: Für Kleinmöbel, Sitzmöbel, Rahmen für Vitrinen und Schaufenster sowie für Parkett, Treppenstufen, Ziergegenstände, Kästen für Bestecke, Schmuck und Präzisionsgerät.

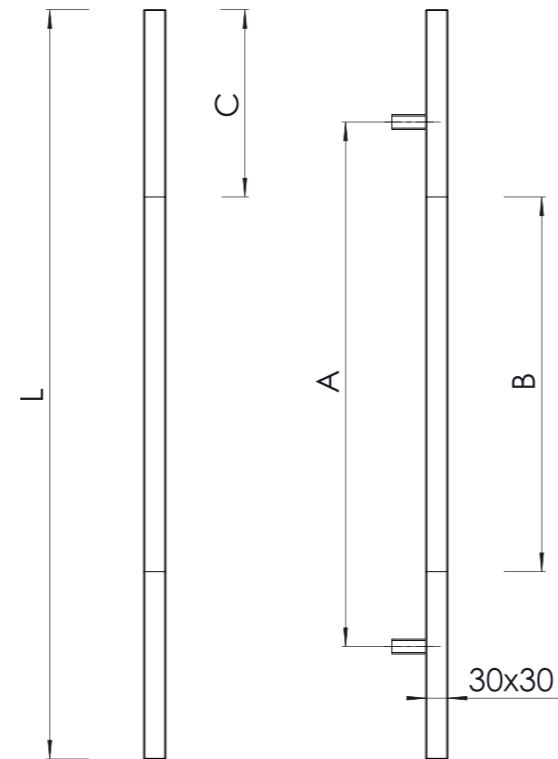


SG-179

D	L	A	B	C
30x30	1000	700	500	250
30x30	1200	800	700	250
30x30	1400	900	900	250

Maße in mm.

Abmessungen



optional mit 45°-Stütze:



verfügbare Holzarten:



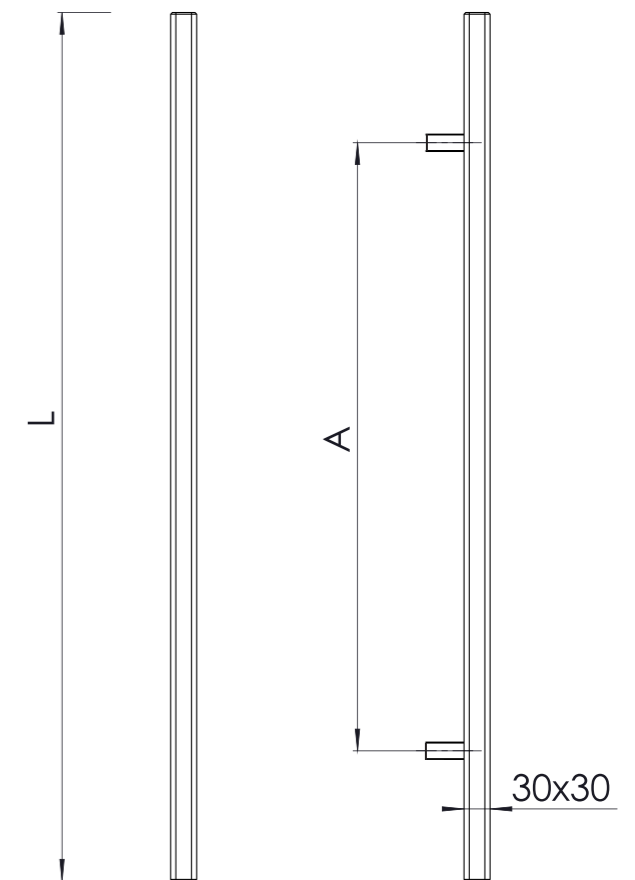
SG-136

D	L	A
30x30	1000	700
30x30	1200	800

max. Länge 1200

Maße in mm.

Abmessungen



optional mit 45°-Stütze:



verfügbare Holzarten:



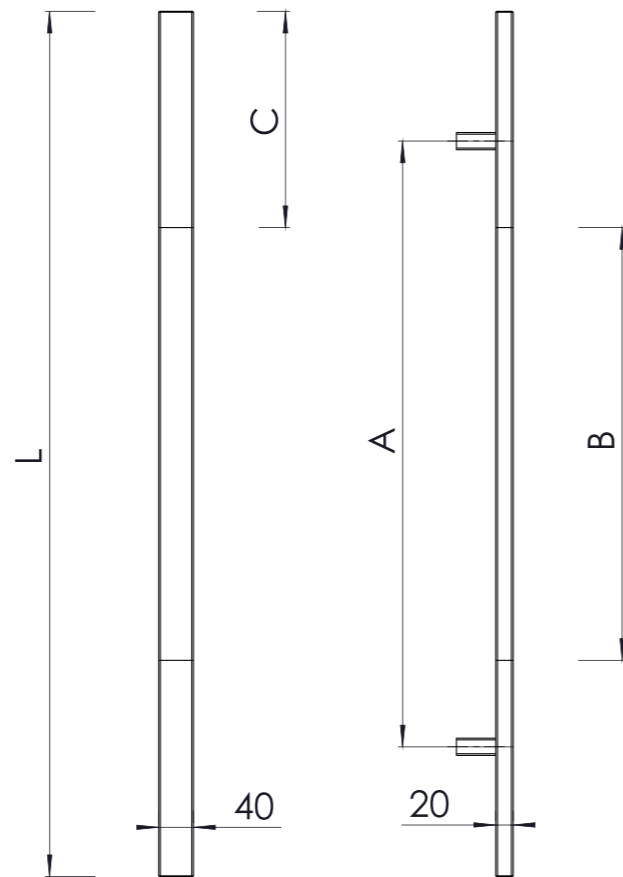


SG-180

D	L	A	B	C
40x20	1000	700	500	250
40x20	1200	800	700	250

Maße in mm.

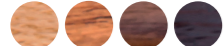
Abmessungen



optional mit 45°-Stütze:



verfügbare Holzarten:



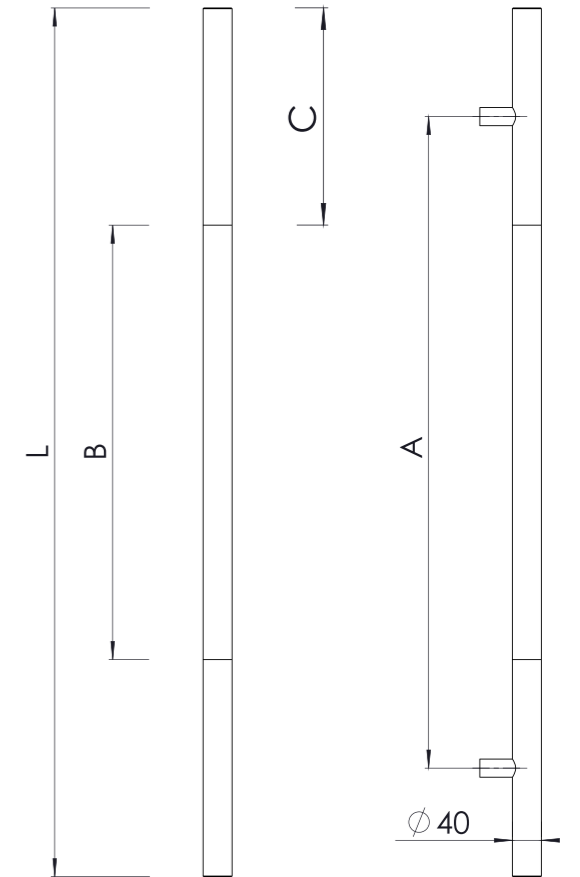
SG-134

D Ø	L	A	B	C
40	1000	800	600	200
40	1200	900	600	300
40	1400	1200	1000	200
40	1600	1300	1000	300
40	1800	1500	1200	300

max. Länge 2000 1500 1200

Maße in mm. Weitere Abmessungen auf Anfrage!
Auch als Vollholzgriff ohne Edelstahlenden möglich.

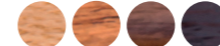
Abmessungen



optional mit 45°-Stütze:



verfügbare Holzarten:



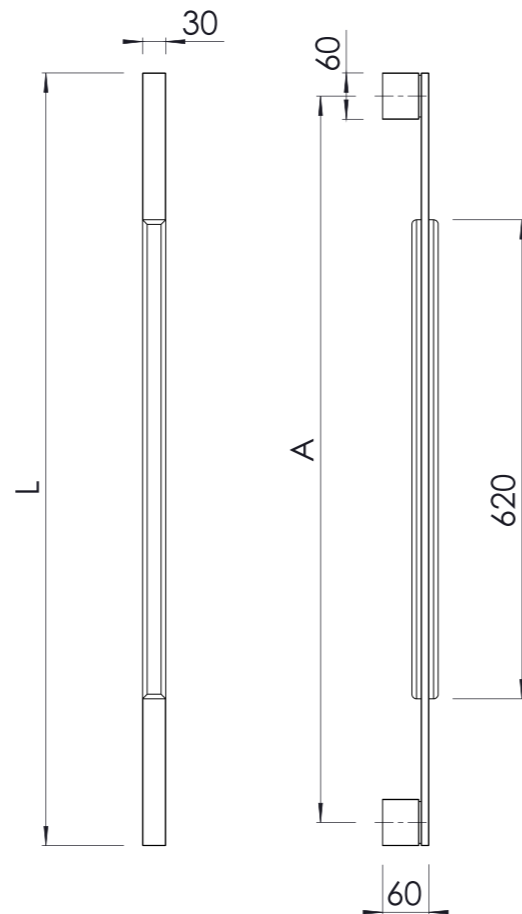


SG-125

D	L	A	B
30x10	1000	940	620

Maße in mm.

Abmessungen



verfügbare Holzarten:



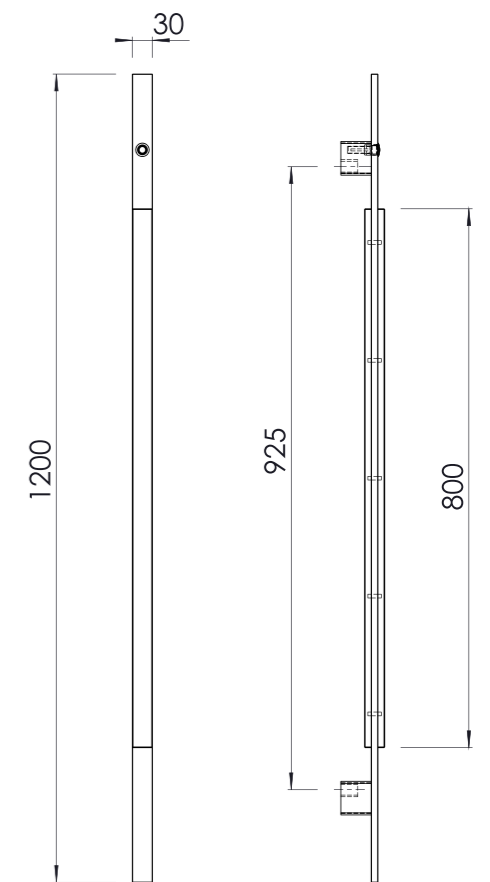
SPSG-17

Stoßgriff mit integrierter Digitalkamera und LCD-Farbmonitor

D	L	A	B
30x10	1200	925	800

Maße in mm.

Abmessungen



verfügbare Holzarten:

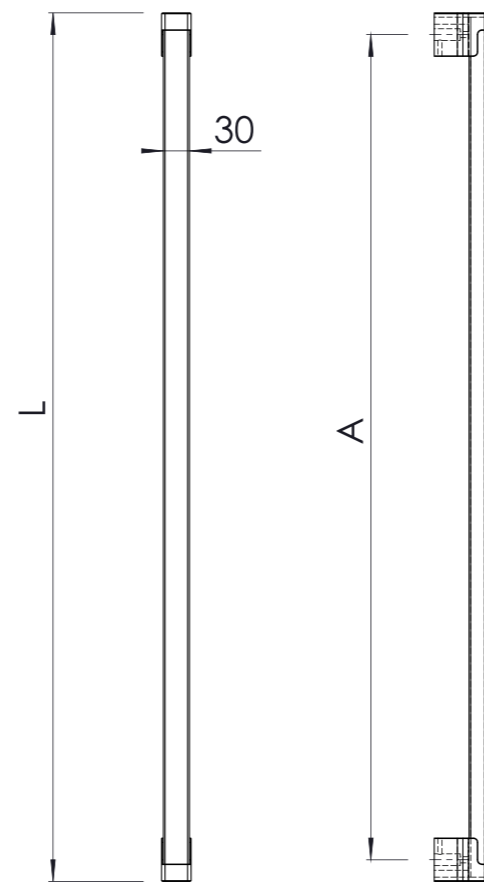


SG-181

D	L	A
30x20	1000	950
30x20	1200	1150

max. Länge
Maße in mm.

Abmessungen



verfügbare Holzarten:

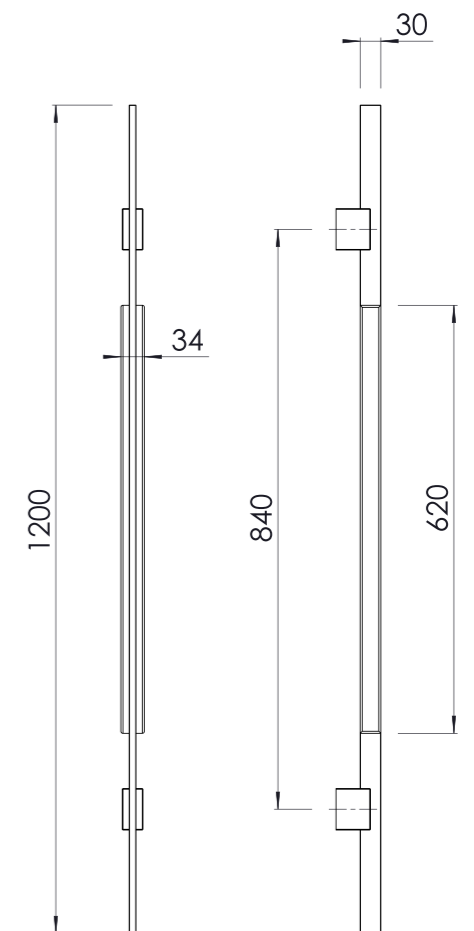


SG-133

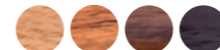
D	L	A	B
30x10	1200	840	620

Maße in mm.

Abmessungen



verfügbare Holzarten:



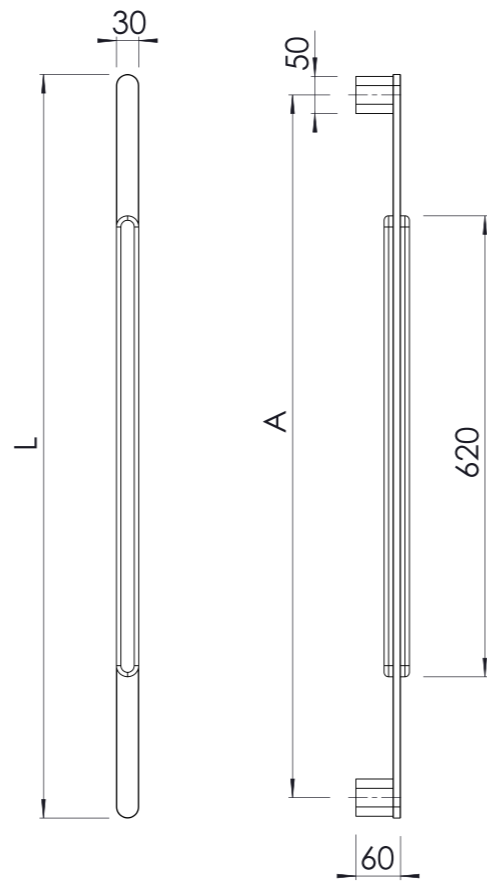


SG-126

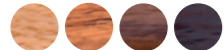
D	L	A	B
30x10	1000	945	620

Maße in mm.

Abmessungen



verfügbare Holzarten:



FPSG-12

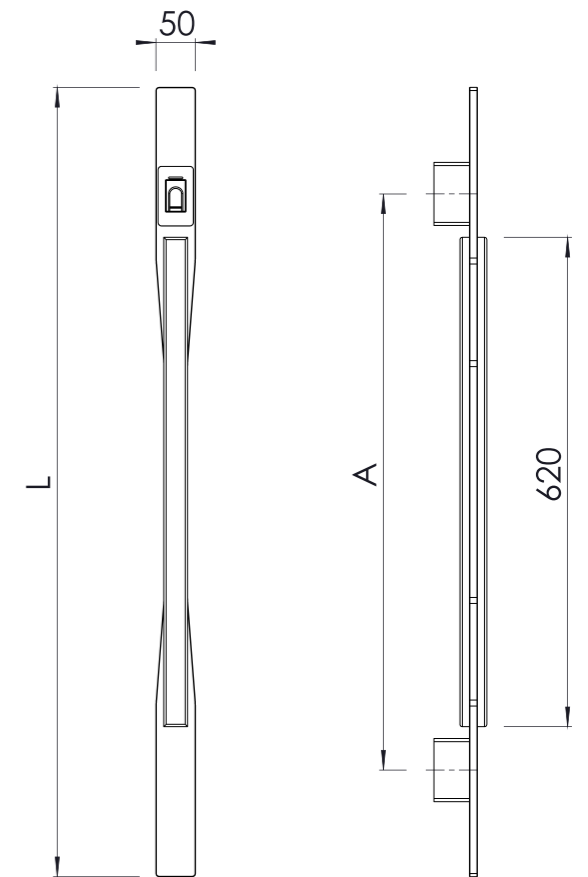
- Stoßgriff mit integriertem Fingerscanner
- Kompatibel mit



D	L	A	B
50x10	1000		620

Maße in mm.

Abmessungen



verfügbare Holzarten:



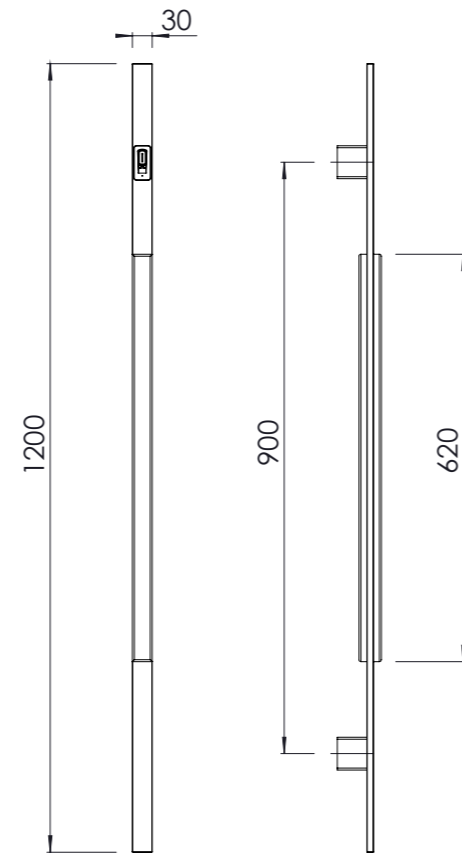


SG-124-Arte

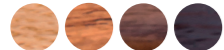
D	L	A	B
30x10	1000	775	620
30x10	1200	900	620

Maße in mm.

Abmessungen



verfügbare Holzarten:

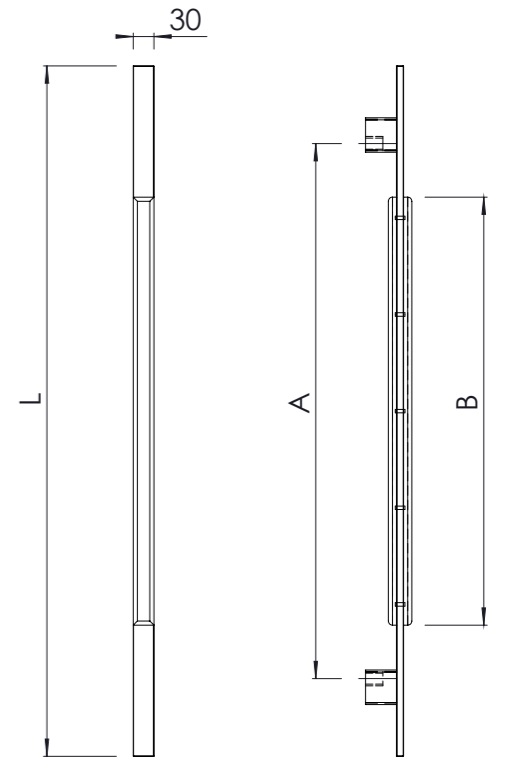


SG-124

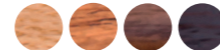
D	L	A	B
30x10	1000	775	620
30x10	1200	955	800

Maße in mm.

Abmessungen



verfügbare Holzarten:



Stand: September 2021

HIGH QUALITY
MADE IN GERMANY

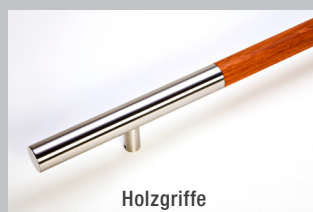


Achtung Musterschutz:
Alle Modelle, Entwürfe und Griffe sind durch das Deutsche
Patent- und Markenamt rechtlich geschützt!

Unser Produktportfolio:



SSG-Serie



Holzgriffe



Objektbau



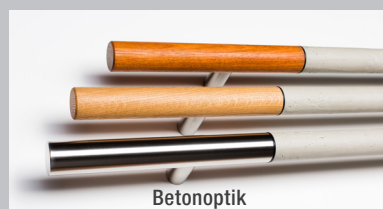
Griffschalen



Fingerscangriffe



Kameragriffe



Betonoptik



Stoßgriffe

Werding Edelstahlbeschläge GmbH & Co KG
Maschweg 79
49324 Melle

Telefon: +49 (0) 54 22 - 37 40
Telefax: +49 (0) 54 22 - 4 91 53

E-Mail: info@werding.de
Web: www.werding.de

